

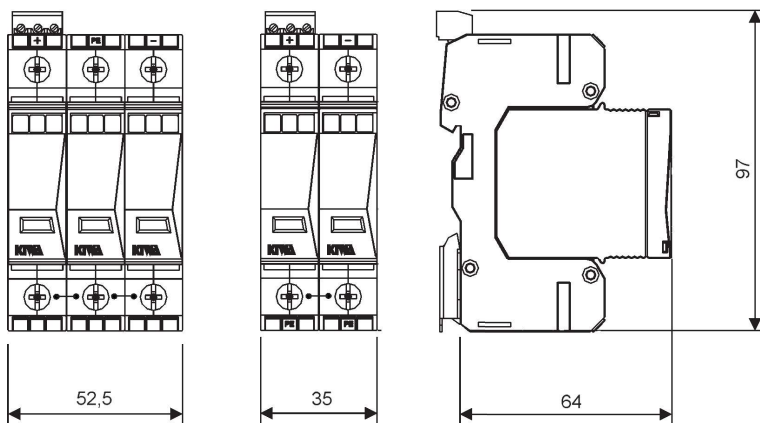
POPV II 2 F 300V DC
 POPV II 2 F 600V DC
 POPV II 3 F 800V DC
 POPV II 3 F 1000V DC
 POPV II 3 F 1500V DC

POPV sú prepäťové ochrany vyvinuté pre použitie v oblasti fotovoltaiky, v obvodoch s jednosmerným prúdom.

- Na ochranu jednosmerných obvodov fotovoltaických systémov s prevádzkovým napätím do 1500 V DC
- Výmenné ochranné vložky
- Varistorové vložky pre ochranu pred prepätím
- Optická signalizácia poruchy
- Dialková signalizácia poruchy (vyhotovenie R)
- Ochranné varistorové vložky otočiteľné o 180°

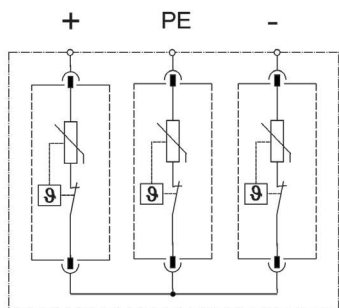


ROZMERY

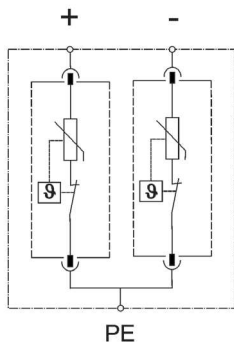


POPV II 3 F R 800V DC
 POPV II 3 F R 1000V DC
 POPV II 3 F R 1500V DC
 POPV II 2 F R 300V DC
 POPV II 2 F R 600V DC

SCHÉMY ZAPOJENIA



POPV II 3 F 800V DC
 POPV II 3 F 1000V DC
 POPV II 3 F 1500V DC

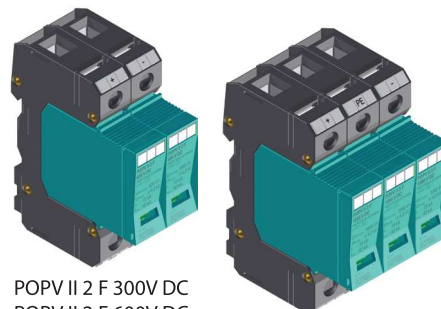


POPV II 2 F 300V DC
 POPV II 2 F 600V DC

ZÁKLADNÉ VYHOTOVENIE

Stavy signalizácie

- zelená = OK
- červená = mimo funkcie, nutná okamžitá výmena

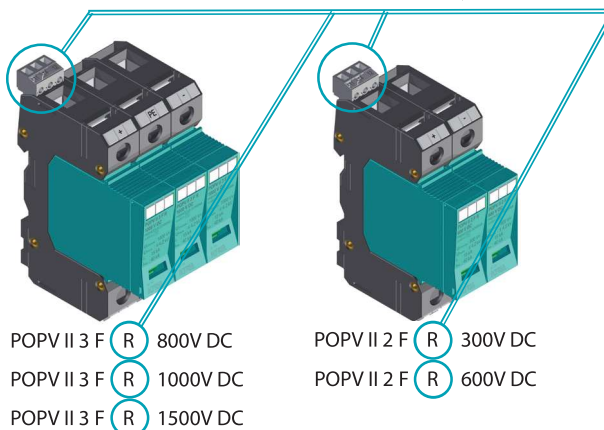


POPV II 2 F 300V DC
 POPV II 2 F 600V DC

POPV II 3 F 800V DC
 POPV II 3 F 1000V DC
 POPV II 3 F 1500V DC

R VYHOTOVENIE

Možnosť vyhotovení s dialkovou signalizáciou (R) pre identifikáciu stavu prepäťovej ochrany

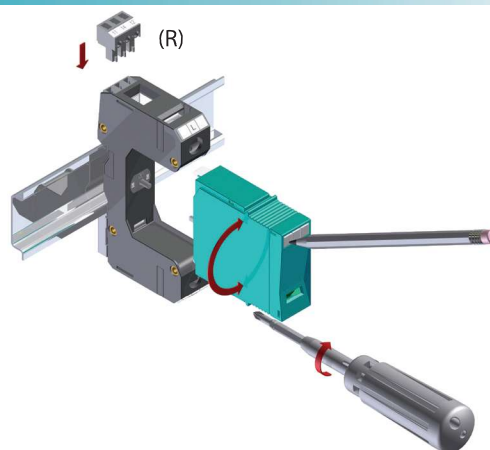


POPV II 3 F (R) 800V DC
 POPV II 3 F (R) 1000V DC
 POPV II 3 F (R) 1500V DC

POPV II 2 F (R) 300V DC
 POPV II 2 F (R) 600V DC

MONTÁŽ

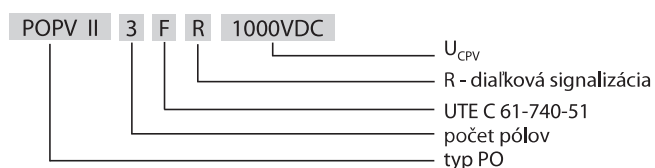
- Montáž na DIN lištu
- Značenie prívodov systémom vymeniteľných štítkov Dekafix
- Možnosť otočenia ochranej vložky o 180°



TECHNICKÉ PARAMETRE

TYP	POPV II 2 F 300V DC	POPV II 2 F 600V DC	POPV II 3 F 800V DC	POPV II 3 F 1000V DC	POPV II 3 F 1500V DC
Počet pólov	2	2	3	3	3
Maximálne pracovné napätie U_{CPV}	300 V DC	600 V DC	800 V DC	1000 V DC	1500 V DC
Napätová ochranná hladina pri U_p	L+/L-	$\leq 3,0$ kV	$\leq 4,2$ kV	$\leq 3,6$ kV	$\leq 4,2$ kV
	L+L-/PE	$\leq 1,5$ kV	$\leq 2,65$ kV	$\leq 3,6$ kV	$\leq 4,2$ kV
Doba odozvy t_A	L+/L-		< 25 ns		
	L+L-/PE		< 25 ns		
Menovitý výbojový prúd (8/20) I_n			15 kA		
Max. výbojový prúd (8/20) I_{max}			40 kA		30 kA
Skratová odolnosť I_{SCWPV}			200 A		
Signalizačný prepínací kontakt	M3/0.25 Nm, \square max. 0,2 ... 1,5 mm ² , max. 250 V AC/1 A				
Indikácia činnosti TOZ (tepelné odpojovacie zariadenie)	zelená (OK) / červená(OUT)				
Min. ... max. ťahovací moment	2 ... 3 Nm				
Prierez pripojovacích vodičov	- drôt	4 ... 35 mm ²			
	- lanko	4 ... 25 mm ²			
Rozsah prevádzkových teplôt	- 40 ... +70 °C				
Krytie	IP 20				
Rozmery (mm) / R verzie (mm)	90 x 64 x 35 / 97 x 64 x 35		90 x 64 x 52,5 / 97 x 64 x 52,5		
Montáž na profilovú DIN lištu	35 x 7,5 mm				
Klasifikácia UTE C 61-740-51	trieda II				

ŠPECIFIKÁCIA VÝROBKU



TYP	Obj. číslo	TYP	Obj. číslo	TYP	Obj. číslo
POPV II 2 F 300V DC	82.168	POPV II 3 F 800V DC	82.166	POPV II 3 F 1500V DC	82.172
POPV II 2 F R 300V DC	82.169	POPV II 3 F R 800V DC	82.167	POPV II 3 F R 1500V DC	82.173
POPV II 2 F 600V DC	82.125	POPV II 3 F 1000V DC	82.107	POPV II 0 F 600V DC	82.127
POPV II 2 F R 600V DC	82.126	POPV II 3 F R 1000V DC	82.108	POPV II 0 F 1000V DC	82.109